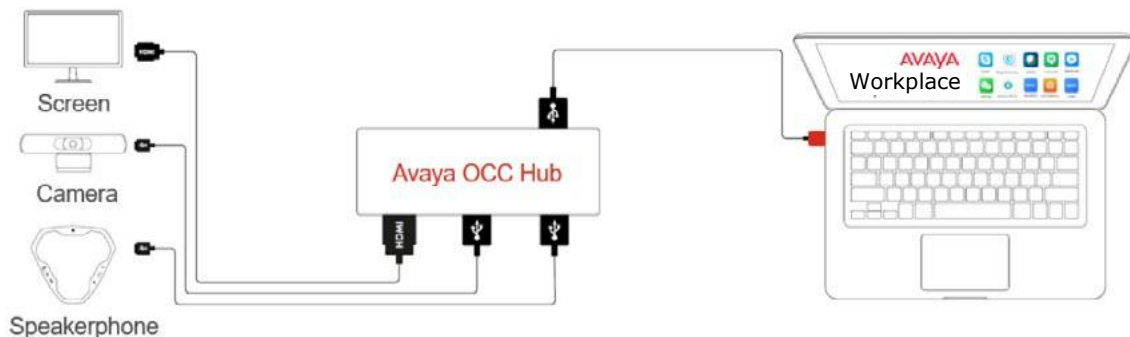


One Cable Connection HUB Avaya

Avaya One Cable Connection Hub stanowi podstawowy element zestawów Avaya przeznaczonych do małych pokojów konferencyjnych obsługiwanych przez laptopy. Za pomocą pojedynczego kabla USB wykorzystując tylko jeden port USB na komputerze PC lub laptopie można podłączyć kamerę, urządzenia dźwiękowe oraz ekran z dowolną aplikacją do pracy grupowej na Twoim laptopie. OCC HUB Avaya łączy wszystko w jeden wygodny zestaw. Zestaw zainstalowany w pomieszczeniu pozwala przekształcić

dowolne stanowisko w małą salę wideokonferencyjną, wyłącznie przy użyciu komunikatora Avaya Spaces, Workplace lub dowolnego innego i przyłączyć kamery Avaya HC010/HC020/HC050 oraz zestawy głośnomówiące, takie jak Avaya B109 lub B129 lub B199. Umożliwia również podłączenie dowolnego ekranu HDMI do węzła. OCC HUB pozwala obsłużyć dowolny laptop jednym kablem USB, co eliminuje użytkownikowi konieczność posiadania wolnych portów i rozmaitego okablowania



Uwaga: zestaw ten może być również używany z oprogramowaniem do wideokonferencji firm trzecich.

OCC HUB Avaya do implementacji zestawu do małych pokoi dla laptopa (z systemami wideokonferencji Avaya Spaces, Meetings lub innymi).

- 2x wejścia USB, 1x wyjście USB (do laptopa)
- 1x wyjście HDMI do wyświetlacza
- Wsparcie dla systemów operacyjnych Windows i MAC



Jednokablowy węzeł przyłączeniowy Avaya

Rozmiar:	182 x 78 x 32 mm
Waga:	365 g
Wideo:	Rozdzielczość do 2048 x 1152. Wsparcie dla kolorów w 16 i 32 bitach.
Połączenia:	1 x USB 3.0 do podłączenia do komputera. 2 x USB 3.0 do podłączenia kamery konferencyjnej i zestawu głośnomówiącego. 1 x wejście HDMI do podłączenia ekranu.
Zasilacz:	Prąd przemienny 100-240 V, prąd stały 5 V/4 A
Temperatura:	działania 0-40°C, przechowywania -20-70°C



Model kamery	HC010 1080p30	HC020 1080p@30	HC050 12x 1080p30
Urządzenie do przetwarzania obrazu	CMOS 1/2,8"	4K@30/25 CMOS 1/2,7"	CMOS 1/2,7"
Formaty wideo	1080p30 / 720p30	4K@30/25 – 1080p60/50/30/25 (do 1080p30 na XT)	1080p30/25/50/60 720p30/25/50/60 (do 1080p30 na XT)
Sygnal wideo	Skompresowany (H.264) na USB	Skompresowany (H.264) na USB	Skompresowany (H.264) na USB
Odległość ogniskowa	f = 2,8 mm	f = 2,8 mm	f = 3,5 mm ~ 42,3 mm, F1,8 ~ F2,8
Min. odległość od obiektu (szerokość)	100 mm	500 mm	100 mm
Min. oświetlenie	0,5 Lux @ (F2,0, AGC wł.)	0,05 Lux @ (F1,8, AGC wł.)	0,5 Lux @ (F1,8, AGC wł.)
HFoV	85°	104° (do 123°)	72°
VFoV	55°	68° (do 80°)	43°
Zoom optyczny (*)	Nie dotyczy	Nie dotyczy	12x
Zoom cyfrowy (*)	4x	8x	16x
Zakres funkcji Pan	ePTZ	ePTZ	+/-170°
Zakres funkcji Tilt	ePTZ	ePTZ	+/- 30°
Sterowanie szeregowo	UVC za pośrednictwem USB	UVC za pośrednictwem USB	UVC za pośrednictwem USB – układ szeregowy we-wy
Uchwyt sufitowy	Nie dotyczy	Obsługiwany	Obsługiwany
Statyw do kamery	Otwór śrubowy na statyw (1/4-20 UNC)	Otwór śrubowy na statyw (1/4-20 UNC)	Otwór śrubowy na statyw (1/4-20 UNC)
Masa:	93 g	0,34 kg	0,91 kg
Wymiary szer. x wys. x gł.	118 mm x 37,2 mm x 30,8 mm	194 mm x 34 mm x 42 mm	128,5 mm x 118 mm x 156,2 mm
Zużycie prądu (maks.)	200 mA	600 mA	1 A
Wsparcie dla klientów Avaya	Avaya Spaces, Avaya Cloud Office (ACO), Workplace, Equinox		
Wsparcie dla klientów firm trzecich	MS® Teams, MS® Sfb, Skype®, Zoom®, Bluejeans®, Starleaf®, Pexip®, Cisco Webex®, Google Hangouts®		
Konfiguracje wideo	Takie same jak dla innych kamer przeznaczonych do małych pomieszczeń, ale za pośrednictwem UVC	Balans bieli (automatyczny/ręczny); tryb skupienia ostrości (automatyczny/ręczny); ostrość; podświetlenie; kompensacja ekspozycji; zdjęcia (automatyczny/ręczny) i poziom WDR	
Zakres napięcia	5 V (zasilanie przez USB)	5 V (zasilanie przez USB)	Napięcie nominalne 12 V (10,8 do 13 V)
Wtórnik podczerwieni jako sygnał TTL	Niedostępny	Niedostępny	7-pinowe wejście szeregowo
Wyjście kamery	USB 2.0	USB 3.0	USB 3.0
Mikrofon omidirectional	wbudowany	wbudowany	wbudowany
Nastawy	10 w przypadku obsługi za pomocą komend UVC, 122 w przypadku obsługi z poziomu XT	10 w przypadku obsługi za pomocą pilota lub komend UVC, 122 w przypadku obsługi z poziomu XT	
Zdalne sterowanie kamerą	Przez kodek XT (H.224, H.281) lub zewnętrzną aplikację, Pilot IR w zestawie z HC020 i HC050		



Telefon konferencyjny Avaya B109

Rozmiar	145 x 134 x 32 mm
Masa:	230 g
Wyświetlacz	Kolorowy wyświetlacz LCD 1,77" o rozdzielczości 128x160 pikseli
Uaktualnianie	Narzędzie do aktualizacji Avaya (dla Microsoft® Windows®) aktualizuje oprogramowanie Avaya B109 za pomocą połączenia USB
Zasilanie	
USB	Zasilanie oraz ładowanie akumulatora za pośrednictwem USB
Akumulator	Litowo-jonowy 1000 mAh
Czuwanie	72 godziny na samym akumulatorze
Czas rozmowy	12 godzin na samym akumulatorze
Połączenia	
USB	Micro USB. Do połączenia z komputerem.
Bluetooth	Bluetooth 4.0. Do połączenia z telefonem komórkowym lub innym sprzętem, który wspiera profil Bluetooth Handsfree. Wsparcie dla uproszczonego parowania Bluetooth i łączności z wykorzystaniem NFC (komunikacji bliskiego zasięgu). Wymagane jest wsparcie dla A2DP (profilu zaawansowanej dystrybucji audio) dla uzyskania najlepszej jakości dźwięku podczas odtwarzania muzyki oraz dla sterowania muzyką za pomocą trybu muzycznego w Avaya B109.
Zestaw słuchawkowy	3,5 mm wtyczka jack (TRS/TRRS)
Dźwięk	
Optymalizacja dźwięku	OmniSound®
Mikrofon	Dwa mikrofony z technologią kształtowania wiązki
Zasięg	Do 30 m²
Zakres częstotliwości dla muzyki	50-24 000 Hz
Zakres częstotliwości dla rozmów	50-7000 Hz
Głośność	90 dB SPL 0,5 m
Środowisko	
Temperatura	5-40°C
Wilgotność	względna 20-80%, bez kondensacji
Zalecana akustyka	Czas pogłosu 0,5 s RT 60 Szum tła < 45 dBA

Uwaga: W przypadku większych pomieszczeń należy skorzystać z Avaya B199.

Aby uzyskać więcej informacji, odwiedź: www.avaya.com/en/documents/fs-conference-phone-b199-dv15378en.pdf



One Cable Connection Hub Avaya łączy wszystko w jeden wygodny zestaw.



Informacje o firmie Avaya

Markę firm buduje się w oparciu o doświadczenia klientów, a każdego dnia miliony tych doświadczeń są tworzone poprzez rozwiązania firmy Avaya Holdings Corp. (NYSE: AVYA). Od ponad stu lat wspieramy przedsiębiorstwa z całego świata, budując inteligentne systemy do komunikacji zarówno z klientami jak i pracownikami firm. Avaya tworzy otwarte, konwergentne i innowacyjne rozwiązania, pozwalające wzbogacić i uprościć komunikację oraz współpracę – w chmurze, w środowisku klienta, czy w modelu hybrydowym. Z pasji do innowacji i partnerstwa nieustannie patrzymy w przyszłość, wspierając przedsiębiorstwa w rozwijaniu biznesu. Dostarczamy Doświadczenia, które mają Znaczenie. Odwiedź nas na stronie www.avaya.com.